

CTlaser F2/F6 CO₂/CO火焰红外测温仪

- 通过火焰精确测量CO₂(F2)和CO(F6)，测温范围200~1650℃，方便监视工件内部炉火、化学反应堆及燃烧室的温度
- 双激光精确瞄准，最小可测量1.6mm的小目标
- 应用于各程序的现场测量
- 最高45:1的光学分辨率，配合紧凑型传感器使用
- 85℃的环境温度下工作无需冷却，当探头温度超过50℃时激光自动关闭
- 适用于恶劣环境下的防护配件可选关闭



基本参数

环境等级	IP65 (NEMA-4)
环境温度	
探头	-20~85℃ (>50℃激光关闭)
电子盒	0~85℃
存储温度	
探头	-40~125℃
电子盒	-40~85℃
相对湿度	10~95%，不结露
震动	IEC68-2-6:3G, 11~200Hz, 任意方向
冲击	IEC68-2-27:50G, 11ms, 任意方向
重量	600g(探头) / 420g(电子盒)

电参数

模拟输出	0/4~20mA, 0~5/10V, K或J型热电偶
报警输出	常开, 24V/50mA
继电器(选件)	2×60V DC/42V AC _{eff} ; 0.4A光隔离
数字输出(选件)	USB, RS232, Rs485, CAN, Profibus DP, Ethernet
输出阻抗	
mA	最大 500Ω (5~36 V DC)
mV	最小 100 kΩ
热电偶	20Ω
信号输入	可编程信号输入调节发射率和环境温度, 触发保持功能
纤维长度	3m (标准), 8m, 15 m
最大电流	160mA
电源	8~36 V DC
光学瞄准	1mw, 开/关通过软件或电子盒

测量参数

温度量程	(可通过设置键或软件来调节)
	200~1450℃ (F2/F6)
	400~1650℃ (F2H/F6H)
光谱响应	4.24μm (F2)
	4.64μm (F6)
光学分辨率	45:1 (90%能量)
系统精度	±1% ¹⁾ (环温23±5℃)
重复精度	±0.5%或±0.5℃ ²⁾ (环温23±5℃)
温度分辨率	0.1℃
响应时间 ³⁾	10ms (90%)
发射率	0.100~1.100 (可以通过设置键或软件调节)
透过率	0.100~1.100 (可以通过设置键或软件调节)
信号处理	峰值保持, 谷值保持, 平均值, 高级保持 (可以通过设置键或软件调节)
软件	optris Compact Connect

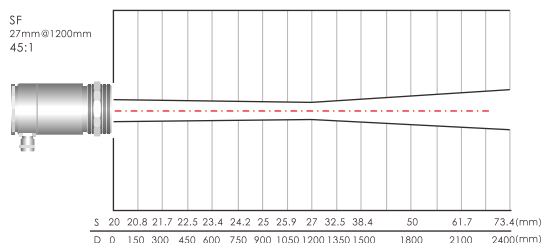
¹⁾目标温度>300℃

²⁾发射率=1, 响应时间1s

³⁾低信号水平时动态适应

CTlaser F2/F6

光路图

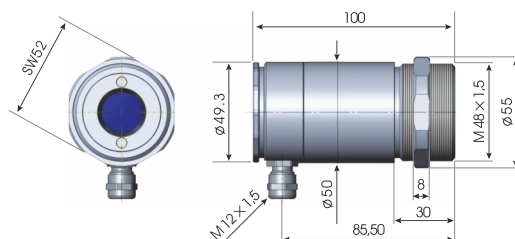


其他光路图, D:S=45:1

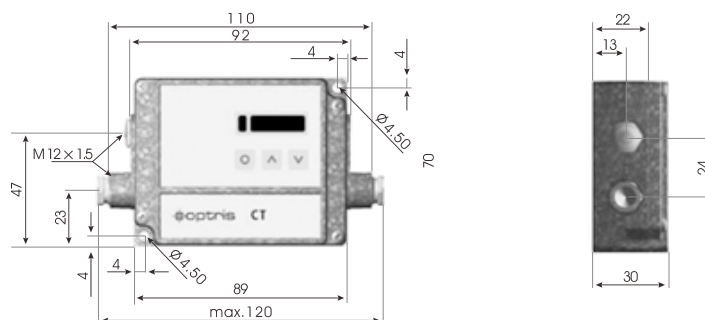
...SF	27.0 mm @ 1250 mm
...CF1	1.6 mm @ 70 mm
...CF2	3.4 mm @ 150 mm
...CF3	4.5 mm @ 200 mm
...CF4	10.0 mm @ 450 mm

尺寸

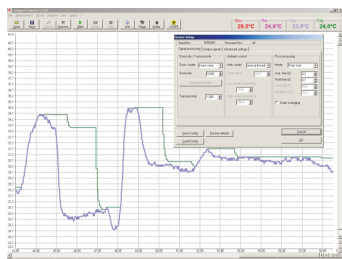
探头



电子盒



软件



- 软件可方便地设置探头参数和远程控制, 支持多任务
- 图表显示温度变化趋势 最快1ms相应时间的自动数据存储便于后续分析和归档
- 信号处理功能的调整 输出方式的选择,输入信号的设置等
- 发射率自动补偿调整
- 软件功能强大 用户可以根据应用来定制参数