

高分辨率微小型两线制 红外测温仪

特征

- 微型红外测温仪光谱响应3.43 μm，精确测量塑料薄膜温度
例如：PE，PP，PS
- 无须冷却可耐75℃环境温度
- 独立电子盒,方便的编程按键和LCD背光显示
- 可选择的模拟输出：0/4 – 20 mA，0 – 5 V，0 – 10 V，
- 热电偶K或J
- 可选输出方式USB，RS485，RS232，继电器输出（2 × 光隔离）
CAN，PROFIBUS DP，以太网



基本参数

环境等级	IP65 (NEMA-4)
环境温度	0℃~75℃ (探头) 0℃~75℃ (电子盒)
存储温度	-40℃~85℃ (探头) -40℃~85℃ (电子盒)
相对湿度	10~95%，不结露
震动	IEC 68-2-6:3G, 11~200HZ, 任意方向
冲击	IEC 68-2-27:50G, 11ms, 任意方向
重量	200g (探头) 420g (电子盒)

电参数

模拟输出	0/4~20mA,0~5/10V, J/K热电偶
输出报警	24V/50mA(常开)
继电器选件	2x60V DC/42V AC _{eff} ;0.4A光隔离
数字输出	USB, RS232, RS485,CAN, Profibus DP,以太网
输出阻抗	mA最大500Ω (8~36VDC) mV最小100KΩ (纯阻抗负载) 热电偶 20Ω
信号输入	可编程信号输入调节发射率和环境温度, 触发保持功能
线缆长度	3m (标配), 8m
最大电流	100mA
电源	8~36V DC

测量参数

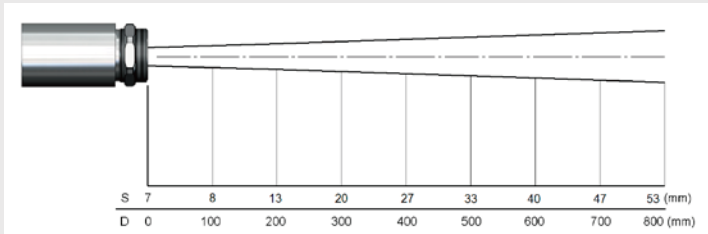
温度范围 ¹⁾	50~400℃ (可调节)
光谱响应	3.43 μm
光学分辨率	15:1 (90%能量)
系统精度 ²⁾	± 3℃或± 1% ³⁾ (环境温度=23±5℃)
重复精度	± 1.5℃ (环境温度=23±5℃)
温度分辨率 ⁴⁾	0.1℃
响应时间	100ms (90%能量)
发射率	0.100~1.100 (通过设置键或软件调节)
透射率	0.100~1.100 (通过设置键或软件调节)
信号处理	峰值保持, 谷值保持, 平均值, 扩展保持 (通过软件调节)
软件	optris Compact Connect

- 1) 目标温度>环境温度+25℃
- 2) 目标有效温度≥75℃
- 3) 取大值
- 4) 目标温度125° C, 时间常数100ms

optris® CT P3

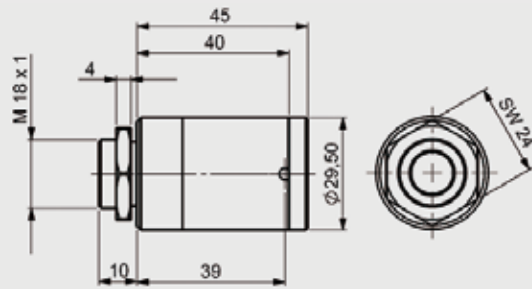
测量参数

Optics, D:S = 15:1

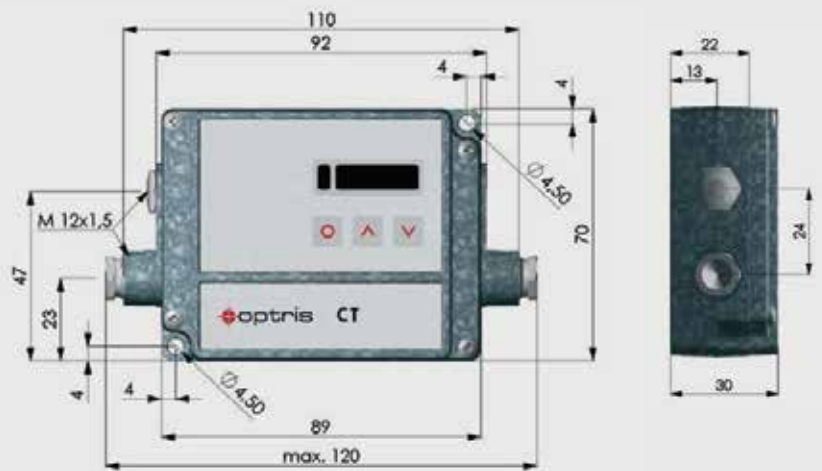


尺寸

探头尺寸

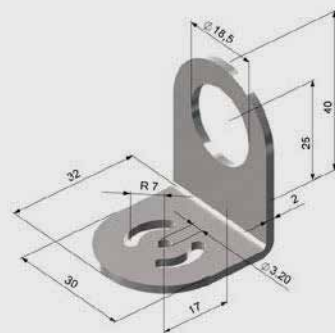


电子盒尺寸



附件

固定安装支架(ACCTFBMH)



空气吹扫器(ACCTAPMH)

