

optris® CSLaser hs LT

高分辨率两线制红外测温仪



特征

- 红外测温性能新标准，温度分辨率达到0.025K
- 一体式坚固设计便于系统安装
- 标准两线制电流输出，易于接入PLC
- 双激光精确瞄准和指示实际测量目标
- 通过USB快速参数设置并实时测量
- 无须冷却可耐85℃环境温度
- 宽电压范围：5~28VDC

基本参数

环境等级	IP65 (NEMA-4) (安装前经过真空处理, 最多至 10^{-3} mbar)
环境温度	-20℃~85℃ (>50℃激光关闭)
存储温度	-40℃~85℃
相对湿度	10~95%，不结露
震动	IEC 68-2-6:3G, 11-200H, 任意方向
冲击	IEC 68-2-27:50G, 11ms, 任意方向
重量	600g

电参数

模拟输出	4~20mA
回路负载	最大1000Ω ¹⁾
输出报警	0~30V/500mA(常开)
数字输出	单/双向, 9600波特率, 0/3V Pegel, USB选件
电缆长度	3m, 8m, 15m
电流 (激光)	45mA@5V 20mA@12V 12mA@24V
电源	5~28V DC

测量参数

温度量程	-20~150℃ (可通过软件调节)
光谱响应	8~14 μm
光学分辨率	50:1 (90%能量)
系统精度	± 1.0%或± 1.0℃ ²⁾ (环温=23±5℃, 目标温度>20℃)
重复精度	± (0.3%读数+0.3℃) ²⁾ (环温=23±5℃, 目标温度>20℃)
温度分辨率	0.025K (目标温度>20℃, 时间常数>0.2s)
响应时间	150ms (90%信号)
发射率	0.100~1.100 (通过测温仪或软件调节)
透射率	0.100~1.100 (通过软件调节)
信号处理	峰值保持, 谷值保持, 平均值, 扩展保持功能 (通过软件可调具体参数)
软件	optris Compact Connect

- 1) 与供电电压相关
2) 取大值

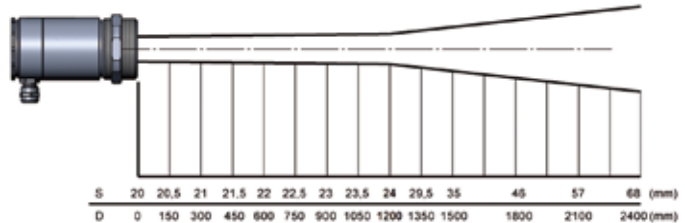
optris® CSlaser hs LT

光路图

CSlaser hs LT optics

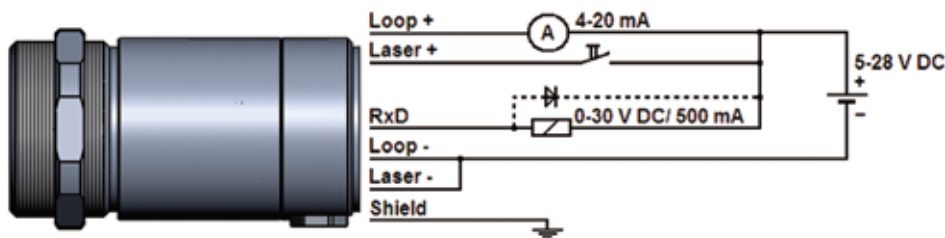
SF	24 mm @ 1200 mm
CF1	1.4 mm @ 70 mm
CF2	3 mm @ 150 mm
CF3	4 mm @ 200 mm
CF4	9 mm @ 450 mm

SF optics, D:S = 50:1, 24 mm @ 1200 mm

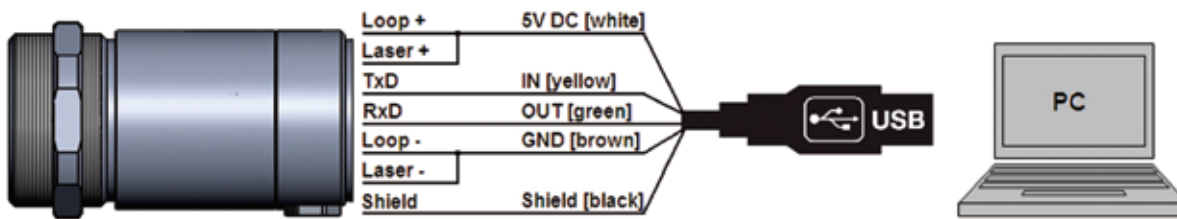


连接

模拟方式

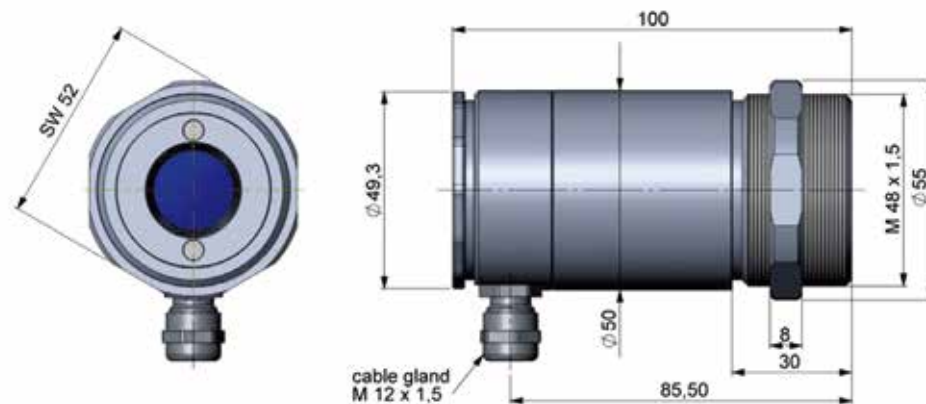


编程方式



尺寸

CSlaserhs LT 尺寸



电气连接/发射率调节
(测温仪背面)



Specifications are subject to change without notice
CSlaser_hs-DS-E2012-07-A